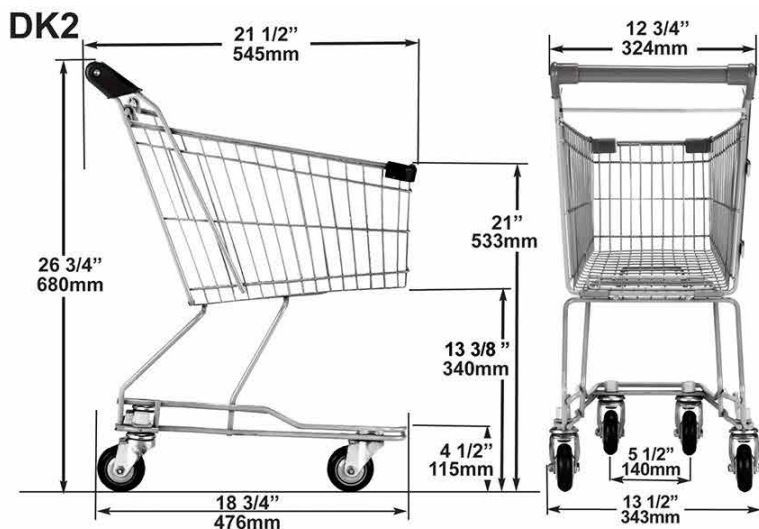


CHARIOT POUR ENFANT - MÉTAL

DK2

FICHE TECHNIQUE



PROPRIÉTÉS

CAPACITÉ TOTALE :	25 LITRES / 1 520 PO.CU.
POIDS :	7 KG (15,5 LBS)
EMBOÎTEMENT :	152 MM (6 PO.)
FINI :	E-COATING / COULEUR GRISE
ROUES :	76 MM (3 PO.) À ROULEMENT SCELLÉ DOUBLE / ROUES PIVOTANTES AVANT

CARACTÉRISTIQUES

BASE DE MÉTAL TRÈS RÉSISTANTE AVEC SOUDURES RENFORCÉES
PANIER DE FIL MÉTALLIQUE TRÈS SOLIDE
PLAQUE DE RENFORCEMENT POUR ROUES AVANT
POIGNÉE DE MÉTAL ET PLASTIQUE CLAIR
2 PARE-CHOCS DE COULEUR

OPTIONS

IDENTIFICATION CORPORATIVE SUR LA POIGNÉE / LOGO
DRAPEAU AVEC AUTO-COLLANT « FUTUR CLIENT À L'ENTRAÎNEMENT »



Chariot Shopping.com

DRAKKAR INTERNATIONAL INC.
636 boulevard Guimond, Longueuil (Qc) Canada J4G 1P8